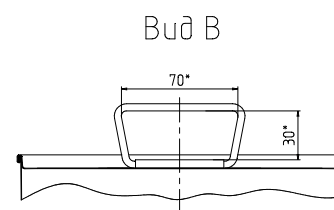
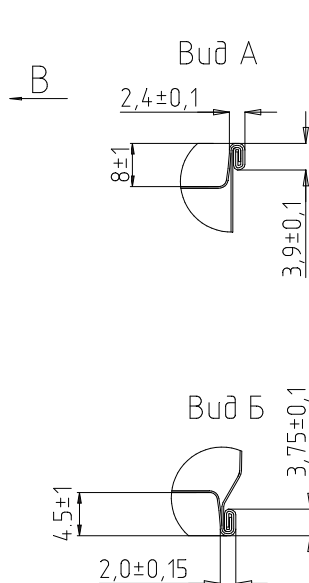
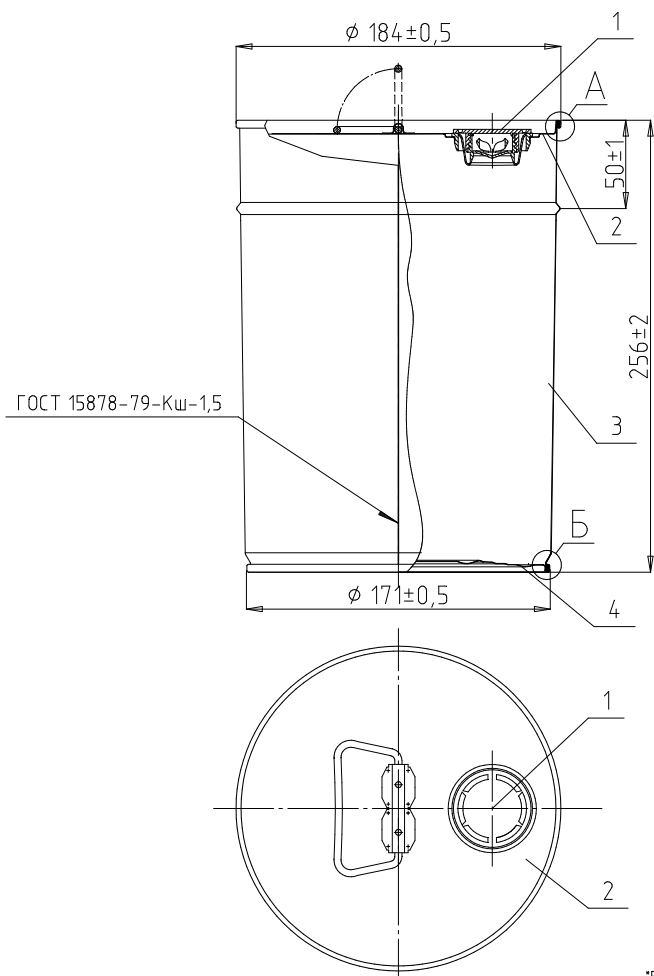


UN БАНКА Ø180мм, Ø240мм



*Размеры для справок
Местоположение сварного шва относительно горловины не регламентировано.
Закатка концов выполнена тройным закаточным швом

Наименование	Размер поддона	Кол. штук	Высота паллеты Н, мм	ИТОГО вес, кг
Ø 180 5 л. с верхним дном Y2,0	1200x800 мм	96	1166 ± 20	≈ 65
Ø 240 10 л. с верхним дном Y2,0	1200x1000 мм	60	950 ± 20	≈ 50